

VE Vibrador Eléctrico

La serie de vibradores Powtek VE3 / 1200 está diseñada para aquellas aplicaciones que requieren una gran amplitud de la onda vibratoria.

Aplicaciones como la densificación de producto en barriles, estaciones de llenado y la evacuación de residuos de fundición, lo vuelven de amplio uso.

Todas las unidades están hechas para uso continuo aún si se utilizan a la máxima potencia.

La fuerza centrífuga puede ser ajustada en forma precisa en un rango entre el 20% y el 100%.



VE3 1200 RPM Trifásico

FICHA TECNICA

MODELO	FUERZA CENTRIFUGA	DESBALANCE	HP	CORRIENTE NOMINAL 460 V	CORRIENTE NOMINAL 230 V	FACTOR DE CORRIENTE AL ARRANQUE	TAMAÑO	PESO
	lbs	in -lbs	h.p.	Amps	Amps			lbs
VE3/12/110	110	2.7	0.12	0.35	0.7	1.6	1	12
VE3/12/220	220	7.1	0.21	0.43	0.86	1.8	2	24
VE3/12/550	560	14	0.38	0.54	1.08	2.6	3	54
VE3/12/700	704	17	0.40	0.56	1.12	2.5	3	73
VE3/12/980	999	24	0.47	0.68	1.36	3.0	4-A	100
VE3/12/1250	1248	31	0.62	0.95	1.9	3.3	4-B	105
VE3/12/2000	2044	50	1.07	1.3	2.6	4.4	15-A	117
VE3/12/2800	2926	71	1.21	1.6	3.2	4.7	15-B	139
VE3/12/4000	4382	107	1.88	2.3	4.6	4.8	20	189
VE3/12/6000	7190	175	2.68	4.2	8.4	5.2	30	288
VE3/12/10000	11033	269	3.75	5	10	6.0	50	398
VE3/12/15000	14480	353	8.04	9.5	19	5.3	70	550
VE3/12/18000	18700	456	11.4	13	26	4.8	70-B	636
VE3/12/18700	18700	456	11.4	13	26	4.8	120-A	781
VE3/12/20000	20926	510	12	14	28	4.7	120-B	825
VE3/12/25000	27093	661	14	16	33	5.5	120-C	979
VE3/12/44000	44222	1078	25	28	56	5.2	200	1958

El VE3 / 1200 es ampliamente usado



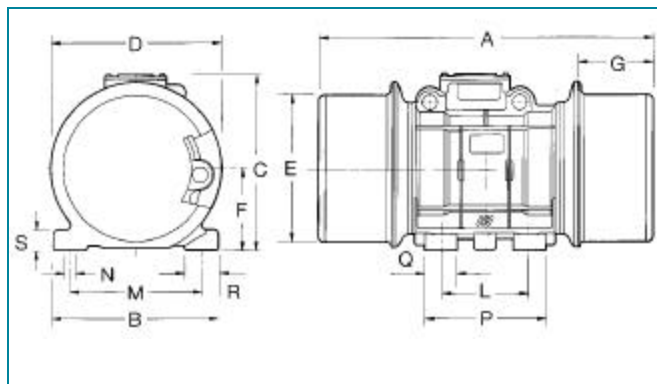
con zarandas vibratorias para tamaños de partículas entre 3/4" y 2"

con alimentadores vibratorios que trabajan con alta aceleración de gravedad y bajo peso



POWTEK

DIMENSIONES



DIMENSIONES																	
MODELO	A	B	C	D	E	F	G	L	L ₁	M	M ₁	N	P	Q	R	S	BOLT HOLE NBR
VE3/12/110	9.06	5.91	5.71	5.12	4.13	2.36	2.17	2.76	2.44-2.91	5.12	4.17	0.35	3.9	1.18	1.38	0.39	4
VE3/12/220	11.73	6.54	7.28	6.30	5.12	2.95	2.72	3.54	3.54	4.92	5.51	0.51	4.72	1.18	1.57	0.47	4
VE3/12/550	13.78	7.48	8.07	7.36	5.94	3.35	3.35	4.13		5.51		0.51	5.35	1.30	1.57	0.63	4
VE3/12/700	13.78	7.48	8.07	7.36	5.94	3.35	3.35	4.13		5.51		0.51	5.35	1.30	1.57	0.63	4
VE3/12/980	13.98	8.27	9.29	8.50	7.13	3.98	2.80	4.72		6.70		0.67	6.30	1.57	1.69	0.79	4
VE3/12/1250	16.34	8.27	9.29	8.50	7.13	3.98	3.98	4.72		6.70		0.67	6.30	1.57	1.69	0.79	4
VE3/12/2000	19.21	9.65	10.24	10.16	8.62	4.80	4.21	5.51		7.48		0.67	7.48	1.57	1.77	0.98	4
VE3/12/2800	21.42	9.65	10.24	10.16	8.62	4.80	5.31	5.51		7.48		0.67	7.48	1.57	1.77	0.98	4
VE3/12/4000	22.83	10.83	12.20	10.94	9.41	5.20	5.35	6.10		8.86		0.83	8.07	1.97	2.17	1.18	4
VE3/12/6000	24.02	12.80	13.54	12.80	11.14	6.18	5.39	6.14		10.08		0.91	8.66	2.17	2.36	1.38	4
VE3/12/10000	27.44	13.39	14.72	13.98	12.17	6.77	6.30	7.09		11.02		0.98	9.45	2.36	2.56	1.57	4
VE3/12/15000	30.79	15.35	16.26	15.67	13.66	7.52	6.97	7.87		12.6		1.10	11.02	2.95	3.07	1.77	4
VE3/12/18000	33.31	15.35	16.26	15.67	13.66	7.52	7.95	7.87		12.6		1.10	11.02	2.95	3.07	1.77	4
VE3/12/18700	34.65	17.91	17.64	18.11	16.18	8.86	8.07	10.24		14.76		1.26	13.39	3.39	3.27	1.97	6
VE3/12/20000	34.65	17.91	17.64	18.11	16.18	8.86	8.07	10.24		14.76		1.26	13.39	3.39	3.27	1.97	6
VE3/12/25000	36.06	17.91	17.64	18.11	16.18	8.86	8.07	10.24		14.76		1.26	13.39	3.39	3.27	1.97	6
VE3/12/44000	43.30	24.21	23.62	23.42	21.30	11.81	8.66	16.55		20.47		1.77	21.45	3.54	2.54	1.97	8

VENTAJAS

La **carcasa** está hecha de acero fundido, bien ductil y que combina su alta fortaleza mecánica con una reconocida flexibilidad.

Las **tapas** están selladas con o'rings para proteger contra polvo y humedad.

El **recubrimiento** es altamente resistente a impactos, corrosión y ataque de agentes químicos.

Las unidades utilizan únicamente **balineras sobre-dimensionadas** para soportar grandes fuerzas axiales y radiales.

Todas las unidades de tamaño 2000 o mayor son suministradas con rodamientos que llevan **graseras por ambos lados**. Las unidades verticales ya no vuelven a llevar rodamientos secos; es decir, sin lubricación.

con mesas vibratorias



POWTEK

VIBRADORES INDUSTRIALES

3060 BRISTOL ROAD SUITE 236
 BENSLEM, PA 19020
 TEL: 215-752-9901 FAX: 215-702-1607
powtek@powtek.us
www.powtek.us

con alimentadores vibratorios tubulares

