

VE Electric Vibrator

La serie de vibradores Powtek **VE3 / 900** está diseñada para aplicaciones que requieren una amplitud muy grande.

Todas las unidades están diseñadas para trabajo continuo aún trabajando a máxima potencia.

La fuerza centrífuga puede ser ajustada con precisión desde un 20 % hasta el 100 %

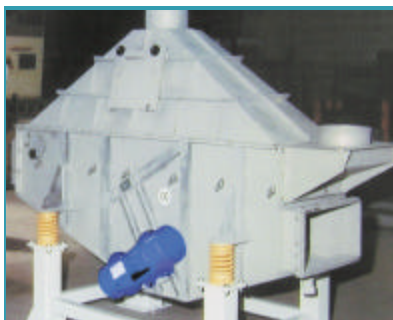


VE3 900 RPM Trifásico

PERFORMANCE DATA

MODELO	FUERZA CENTRIFUGA	DESBALANCE	HP	CORRIENTE NOMINAL 460 V	CORRIENTE NOMINAL 230 V	FACTOR DE CORRIENTE AL ARRANQUE	TAMAÑO	PESO
	lbs	in -lbs	h.p.	Amps	Amps			lbs
VE3/9/1500	1646	72	0.67	1.2	2.4	2.6	15-A	125
VE3/9/2000	2405	105	0.80	1.4	2.8	2.7	15-B	154
VE3/9/3000	3245	141	1.61	2.3	4.6	3.5	20	209
VE3/9/5000	5166	225	2.41	3.9	7.8	3.8	30	304
VE3/9/8000	8140	354	3.22	5.3	10.6	4.6	50	422
VE3/9/12000	12423	540	6.70	8.8	17.6	3.6	70	603
VE3/9/14000	15239	667	8.72	10.5	21	3.3	70-B	697
VE3/9/15000	15470	673	9.1	11	22	3.6	120-A	836
VE3/9/18000	17224	749	9.4	11.2	22.4	3.5	120-A	880
VE3/9/21000	21399	930	10.7	13	26	3.2	120-B	1034
VE3/9/24000	23923	1040	11.4	13.4	27	3.4	120-C	1067
VE3/9/50000	54670	2377	18.5	24.4	49	5.6	200	2134

El **VE3 / 900** es ampliamente usado



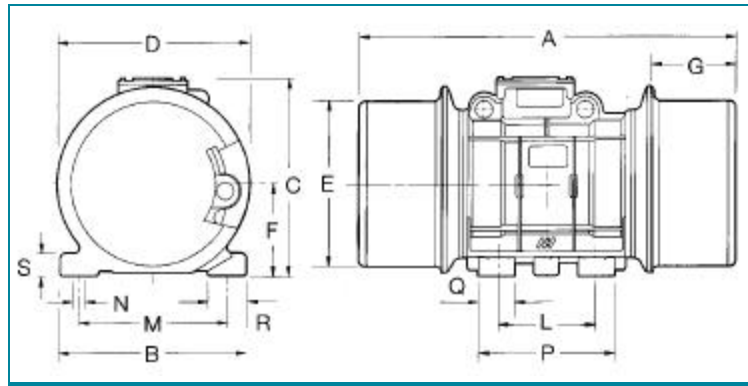
con zarandas vibratorias para productos cuyas partículas son generalmente de tamaño mayor a 2"

camas para secado de fluidos y trituradoras



POWTEK

DIMENSIONES



DIMENSIONES															
MODELO	A	B	C	D	E	F	G	L	M	N	P	Q	R	S	BOLT HOLE NBR
VE3/9/1500	19.21	9.65	10.24	10.16	8.62	4.80	4.21	5.51	7.48	0.67	7.48	1.57	1.77	0.98	4
VE3/9/2000	21.42	9.65	10.24	10.16	8.62	4.80	5.31	5.51	7.48	0.67	7.48	1.57	1.77	0.98	4
VE3/9/3000	22.83	10.83	12.20	10.94	9.41	5.20	5.35	6.10	8.86	0.83	8.07	1.97	2.17	1.18	4
VE3/9/5000	24.02	12.80	13.54	12.80	11.14	6.18	5.39	6.14	10.08	0.91	8.66	2.17	2.36	1.38	4
VE3/9/8000	27.44	13.39	14.72	13.98	12.17	6.77	6.30	7.09	11.02	0.98	9.45	2.36	2.56	1.57	4
VE3/9/12000	30.79	15.35	16.26	15.67	13.66	7.52	6.97	7.87	12.6	1.10	11.02	2.95	3.07	1.77	4
VE3/9/14000	33.31	15.35	16.26	15.67	13.66	7.52	7.95	7.87	12.6	1.10	11.02	2.95	3.07	1.77	4
VE3/9/15000	34.65	17.91	17.64	18.11	16.18	8.86	8.07	10.24	14.76	1.26	13.39	3.39	3.27	1.97	6
VE3/9/18000	34.65	17.91	17.64	18.11	16.18	8.86	8.07	10.24	14.76	1.26	13.39	3.39	3.27	1.97	6
VE3/9/21000	35.43	17.91	17.64	18.11	16.18	8.86	8.07	10.24	14.76	1.26	13.39	3.39	3.27	1.97	6
VE3/9/24000	35.43	17.91	17.64	18.11	16.18	8.86	8.07	10.24	14.76	1.26	13.39	3.39	3.27	1.97	6
VE3/9/50000	43.30	24.21	23.62	23.42	21.30	11.81	8.66	16.55	20.47	1.77	21.45	3.54	3.94	1.97	8

VENTAJAS

La carcasa está fabricada en fundición de acero dúctil y fuerte de reconocida flexibilidad mecánica.

El bobinado central es de bajo consumo de energía para evitar el sobrecalentamiento del motor durante la operación.

El recubrimiento es altamente resistente a los impactos, a la abrasión y al ataque de una gran variedad de agentes químicos.

Las unidades usan únicamente rodamientos sobredimensionados para soportar grandes fuerzas axiales y radiales.

Todas las unidades llevan rodamientos con graseras por ambos lados. Con este sistema se evita que los rodamientos lleguen a quedarse sin lubricación, especialmente en el caso de aplicaciones verticales.



POWTEK

VIBRADORES INDUSTRIALES

3060 BRISTOL ROAD SUITE 236
BENSALEM, PA 19020

TEL: 215-752-9901 FAX: 215-702-1607

powtek@powtek.us

www.powtek.us

