

VE1 Vibrador Eléctrico

El vibrador eléctrico rotativo monofásico POWTEK VE1 es construido para resistir aplicaciones sometidas a alta carga de trabajo y ambientes agresivos

La carcasa de los modelos 660 y mayores, está hecha hecha de aleación de aluminio y para los demás modelos está hecha de fundición de acero de alta resistencia mecánica. Las unidades soportan trabajo continuo aún al 100% de su potencia

Los modelos pequeños ya vienen con un nuevo diseño de "acople integrado" Los rodamientos están dimensionados para una larga vida de vibración.



Monofásico

3600 RPM

FICHA TECNICA

| MODELO | FUERZA CENTRIFUGA | DESBALANCE | HP | CORRIENTE NOMINAL 115 V | FACTOR DE CORRIENTE DE ARRANQUE | TAMAÑO CONDENSADOR (115v) | TAMAÑO | PESO |
|---------------|-------------------|------------|------|-------------------------|---------------------------------|---------------------------|--------|------|
| | lbs | in -lbs | h.p. | Amps | | Micro farad | | lbs |
| VE1/36/ 95 | 114 | 0.34 | 0.14 | 0.92 | 2.2 | 8 | 0 | 9 |
| VE1/36/ 95 XL | 167 | 0.45 | 0.14 | 0.92 | 2.2 | 8 | 0 | 10 |
| VE1/36/120 | 167 | 0.45 | 0.20 | 1.35 | 2.2 | 25 | 1 | 11 |
| VE1/36/120 XL | 208 | 0.56 | 0.20 | 1.35 | 2.2 | 25 | 1 | 12 |
| VE1/36/250 | 297 | 0.81 | 0.22 | 1.45 | 2.2 | 25 | 1 | 12 |
| VE1/36/400 | 398 | 1.08 | 0.24 | 1.48 | 2.2 | 25 | 1 | 13 |
| VE1/36/660 | 653 | 1.94 | 0.36 | 2.8 | 3.1 | 50 | 2 | 18 |
| VE1/36/1050 | 1511 | 4.44 | 0.60 | 4.5 | 2.3 | 40 | 3 | 42 |
| VE1/36/1650 | 1815 | 5.30 | 0.87 | 6.3 | 3.5 | 80 | 4A | 61 |

VENTAJAS

Las pesas excéntricas de todos los modelos son de fácil ajuste; luego la fuerza centrífuga puede ser modificada a conveniencia.

Bajo ruido:

Cuando se instala en una base apropiada de una estructura rígida, el ruido nunca sobrepasa los 70 decibeles.

Bajo mantenimiento:

No necesita lubricación. Todos los modelos vienen con rodamientos sellados.

Pernos de anilla para seguridad

y levantamiento de el vibrador.

Tapas de acero.

A cambio de las de aluminio, las de acero no se rompen o agrietan fácilmente.

Plantilla de múltiples orificios

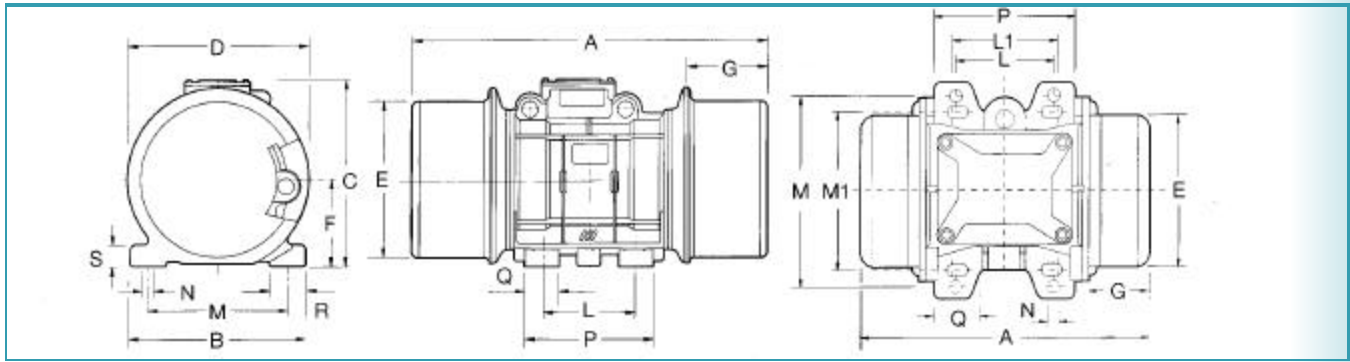
lo que lo vuelve intercambiable con varias otras marcas y modelos.

Control de Calidad.

Las partes mecánicas y eléctricas se revisan estrictamente. Una vez ensamblado, el vibrador se somete a rigurosas pruebas eléctricas y dinámicas

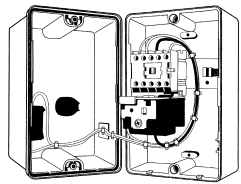


POWTEK



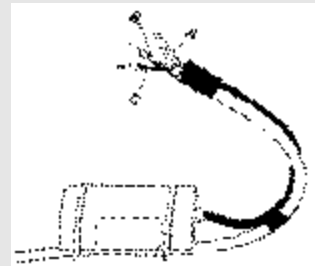
DIMENSIONES

| MODELO | A | B | C | D | E | F | G | L | L1 | M | M1 | N | P | Q | R | S | BOLT HOLE NBR |
|---------------|-------|------|------|------|------|------|------|------|-----------|-----------|------|------|------|------|------|------|---------------|
| VE1/36/95 | 7.65 | 4.92 | 4.80 | 3.42 | 3.23 | 1.81 | 1.38 | 2.44 | - | 3.86-4.17 | - | 0.35 | 3.89 | 1.18 | 1.22 | 0.32 | 4 |
| VE1/36/95 XL | 7.65 | 4.92 | 4.80 | 3.42 | 3.23 | 1.81 | 1.38 | 2.44 | - | 3.86-4.17 | - | 0.35 | 3.89 | 1.18 | 1.22 | 0.32 | 4 |
| VE1/36/120 | 8.34 | 5.90 | 5.70 | 4.45 | 4.13 | 2.36 | 1.81 | 2.75 | 2.44-2.91 | 5.12 | 4.17 | 0.35 | 3.9 | 1.18 | 1.37 | 0.39 | 4 |
| VE1/36/120 XL | 8.34 | 5.90 | 5.70 | 4.45 | 4.13 | 2.36 | 1.81 | 2.75 | 2.44-2.91 | 5.12 | 4.17 | 0.35 | 3.9 | 1.18 | 1.37 | 0.39 | 4 |
| VE1/36/250 | 8.34 | 5.90 | 5.70 | 4.45 | 4.13 | 2.36 | 1.81 | 2.75 | 2.44-2.91 | 5.12 | 4.17 | 0.35 | 3.9 | 1.18 | 1.37 | 0.39 | 4 |
| VE1/36/400 | 8.34 | 5.90 | 5.70 | 4.45 | 4.13 | 2.36 | 1.81 | 2.75 | 2.44-2.91 | 5.12 | 4.17 | 0.35 | 3.9 | 1.18 | 1.37 | 0.39 | 4 |
| VE1/36/660 | 10.24 | 6.54 | 7.28 | 6.30 | 5.12 | 2.95 | 1.97 | 3.54 | 3.54 | 4.92 | 5.51 | 0.51 | 4.72 | 1.18 | 1.57 | 0.47 | 4 |
| VE1/36/1050 | 11.34 | 7.48 | 8.07 | 7.36 | 5.94 | 3.35 | 2.13 | 4.13 | - | 5.51 | - | 0.51 | 5.35 | 1.30 | 1.57 | 0.63 | 4 |
| VE1/36/1650 | 13.98 | 8.27 | 9.29 | 8.50 | 7.13 | 3.98 | 2.80 | 4.72 | - | 6.70 | - | 0.67 | 6.30 | 1.57 | 1.69 | 0.79 | 4 |



CAJA DE CONTROL

Los vibradores electricos requieren protección contra sobrecarga. De acuerdo con el Código Electrico Nacional Powtek ofrece, de manera opcional, una caja de control con switch ON/OFF y botón para reinicio.



Todos los modelos vienen con cable y capacitor

APLICACIONES INDUSTRIALES

PANADERIAS ENLATADOS Y CONSERVAS QUIMICOS REFRACTARIOS
 PRODUCTOS DE CONCRETO PREFABRICADOS AGLOMERADOS
 LECHE ALIMENTOS GRANOS MADERA Y TRONCOS PULPA Y PAPEL
 FARMACEUTICOS FUNDICION FABRICAS DE ACERO



POWTEK

VIBRADORES INDUSTRIALES

3060 BRISTOL ROAD SUITE 236
 BENSLEM, PA 19020
 TEL: 215-752-9901 FAX: 215-702-1607
powtek@powtek.us
www.powtek.us

