

# POWTEK

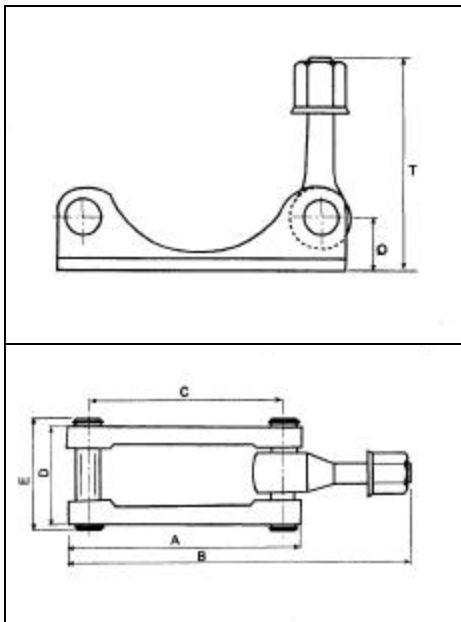
## M 23 CUNA DE SOPORTE CON PERNO



### DESCRIPCION

La cuna pernada de rápida soltura es la comunicación entre el vibrador y la formaleta a vibrar.

Es rápida porque solo lleva un perno. En los procesos de vaciado que sea necesario instalar varios soportes, con una simple aflojada del perno se puede intercambiar el vibrador al soporte que convenga de acuerdo con el avance de la fundida.



### VENTAJAS

Acero burdo de construcción de servicio pesado.

15 lbs de acero burdo ayudan a soportar cualquier maltrato del operario y a durar más que otras clases de soportes.

Trabaja con todas las marcas de vibradores de rodillos dobles.

### DIMENSIONES

		A	B	C	D	E	G	F	Q	T
<b>M 23</b>	pulgadas	9.5"	13.5"	7.40"	3.34"	4.00"	2.36"	0.50"	1.89"	7.48"
	mm	241	343	188	85	101	60	13	48	190
<b>M 17</b>	pulgadas	7.00"	9.96"	5.59"	3.66"	4.13"	2.36"	0.50"	1.65"	5.63"
	mm	178	253	142	93	105	60	13	42	143

