

Ventajas

Toda la carcasa y las partes en contacto son de **acero Inoxidable 316L**

Para fines antisépticos **no hay pintura** que pueda desprenderse.

El nivel de **ruido** nunca excede **los 75 db**

Las balineras vienen preengrasadas, así que **no requiere lubricación**

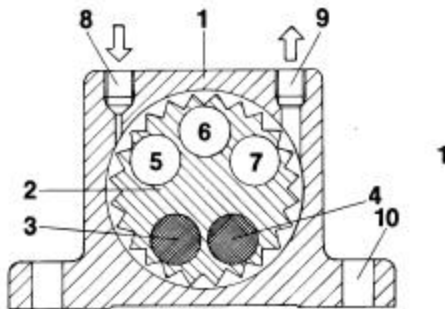
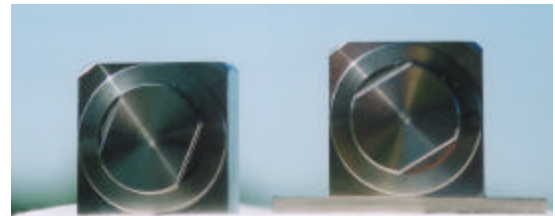
Max temperatura: 250° F

Diseño

La vibración es producida por la fuerza centrífuga provocada por los momentos de desbalance positivos y negativos en el rotor.

El rotor es apoyado en dos balineras de servicio pesado, prelubricadas y selladas.

Una grasa especial de larga duración le asegura una larga vida útil.



1. Cuerpo en acero inoxidable 316 L
2. Rotor de aluminio templado.
- 3-4. Pesas de bronce.
- 5-6-7. Cavidades que generan momento negativo
10. Orificios estandar para tornillos.
8. Entrada de aire con rosca tipo tubería
9. Desfogue de aire con rosca tipo tubería
10. Orificios estandar para tornillos.

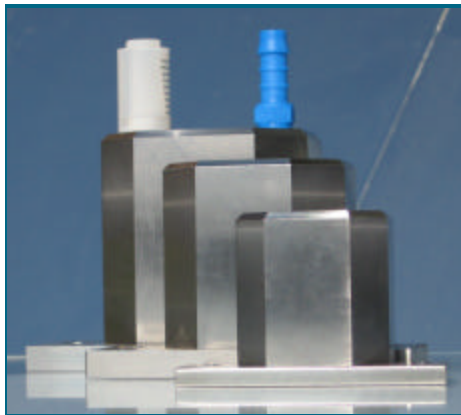
Beneficios

La fabricación del cuerpo en Acero Inoxidable y el uso de línea de aire sin lubricación, le permite usarse en muchos ambientes especiales como industria alimenticia , química y farmacéutica.

Puede trabajar bajo condiciones muy críticas de polución humedad, óxidación , calor o frío.

No se oxida en condiciones extremas de humedad. Resiste altamente agresiones de corrosión.

No genera contaminación. Siendo libre de aceite, no hay residuos de aceite que puedan ser arrojados al aire circundante.



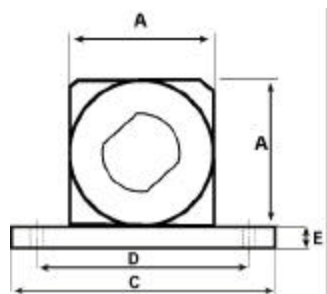
APLICACIONES

Con la fabricación en 316L estos vibradores especiales son ideales para las condiciones más exigentes.

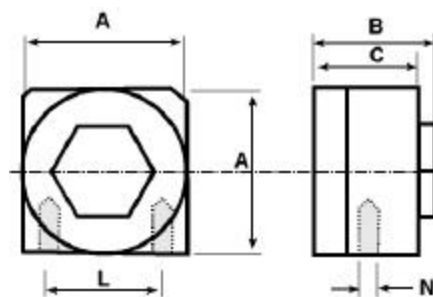
Ambientes
 Libre de Contaminación
 Libre de corrosión
 Fácil limpieza

Industrias
 Alimenticia
 Química
 Farmacéutica

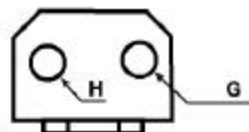
FICHA TECNICA									
MODELO	FRECUENCIA			FUERZA CENTRIFUGA			CONSUMO DE AIRE		
	30 PSI	60 PSI	90 PSI	30 PSI	60 PSI	90 PSI	30 PSI	60 PSI	90 PSI
	vpm	vpm	vpm	lbs	lbs	lbs	cfm	cfm	cfm
GT 10 SS	27000	34000	37000	190	290	520	2	3	4
GT 16 SS	16000	21000	23000	290	450	700	4	7	10
GT 25 SS	12000	16000	18000	450	780	990	6	12	16



CON BASE



SIN BASE



DIMENSIONES											
MODELO	A	B	C	D	E	F	G/H	L	N	P	Peso
GT 10 SS	1.93"	1.45"	3.39"	2.68"	0.27"	0.28"	1/8"	1.42"	M 6	1.26"	1.5 lbs
GT 16 SS	2.52"	1.77"	4.33"	3.54"	0.39"	0.35"	1/4"	1.89"	M 8	1.53"	2.2 lbs
GT 25 SS	3.07"	2.16"	4.96"	4.09"	0.39"	0.35"	1/4"	2.36"	M 10	1.93"	4.0 lbs

POWTEK

3060 BRISTOL ROAD - SUITE 236 BENSLEM, PA 19020

TEL: 215-752-9901 FAX: 215-702-1607

powtek@powtekcorp.com www.powtekcorp.com