

# FP - FPLF VIBRADOR DE PISTÓN DE ALUMINIO



## DESCRIPCION

Las series FP and FPLF de vibradores neumáticos de pistón producen una vibración lineal cuya amplitud y frecuencia se pueden ajustar. La serie FP necesita una línea estándar de aire con lubricación.

La serie FPLF es competamente libre de lubricación. La frecuencia es controlada con el ajuste de la presión de aire.

Un resorte es usado en el vibrador para ayudarle en en arranque.

La mínima presión de trabajo es de 30 PSI.

## VENTAJAS

El cuerpo de aluminio tiene un recubrimiento duro resistente a la corrosión.

No tiene pintura que pueda desprenderse. La relación potencia - peso de la unidad, la hace particularmente eficiente en aplicaciones para alimentadores.

La protección contra explosión, así como su bajo peso y fácil de instalar y está diseñada para trabajar en forma continua aún en las condiciones más exigentes.

El modelos FPLF, al venir libre de lubricacion, evita la contaminación de aceite al entorno.

Usando los silenciadores adecuados, estas unidades resultan bastante silenciosas y el ruido generalmente está por debajo de los 75 Db.

Puede ser usada a temperaturas mayores a los 280°F

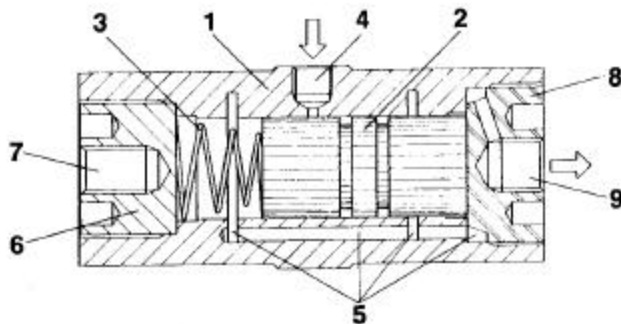
La frecuencia nominal está entre 1800 y 9500 rpm.

La fuerza centrífuga está entre 10 y 950 lbs.

## FICHA TECNICA

	FRECUENCIA			FUERZA CENTRIFUGA			CONSUMO DE AIRE			RUIDO
	30 PSI	60 PSI	90 PSI	30 PSI	60 PSI	90 PSI	30 PSI	60 PSI	90 PSI	
MODELO	vpm	vpm	vpm	lbs	lbs	lbs	cfm	cfm	cfm	dBA
FP 12 S	6200	7800	9300	6	10	16	0.03	0.26	0.88	47-61
FP 12 M	5000	6000	6700	7.7	13	18	0.02	0.14	0.67	57-61
FP 12 L	4000	4800	5400	8	14	19	0.04	0.11	0.71	58-60
FPLF 12 M	5000	6000	6700	7.7	13	18	0.02	0.14	0.67	57-61
FP 18 S	5000	6400	7700	13	28	40	0.18	0.16	2.00	62-71
FP 18 M	4000	5000	5900	14	30	42	0.14	1.00	1.84	61-67
FP 18 L	3100	4000	4600	15	34	46	0.18	1.81	1.62	61-68
FPLF 18 M	4000	5000	5900	14	30	42	0.14	1.00	1.84	61-67
FP 25 S	3600	4300	5500	28	61	94	0.46	1.91	3.30	70-73
FP 25 M	3000	3800	4200	32	82	113	0.81	1.76	3.07	71-74
FP 25 L	2400	3100	3700	42	88	134	0.64	2.19	3.28	72-75
FPLF 25 M	3000	3800	4200	32	82	113	0.81	1.76	3.07	71-74
FP 35 S	3800	4700	5800	66	150	234	0.81	3.56	5.72	72-75
FP 35 M	3000	4000	4600	56	175	243	0.85	2.93	4.98	73-75
FP 35 L	2400	3100	3600	63	153	240	1.34	3.14	4.77	73-75
FPLF 35 M	3000	4000	4600	56	175	243	0.85	2.93	4.98	73-75
FP 50 M	1800	2300	2700	110	220	360	1.70	3.50	6.60	72-78
FP 60 M	1900	2400	2700	140	315	489	3.10	5.60	9.40	72-78
FP 95 M	1800	2400	2800	340	590	962	5.90	11.0	15.6	75-80

Gracias a su real bajo consumo de aire debido a la **precisa tolerancia** entre el pistón y la camisa, el FP-FPLF es uno de los **más eficientes** vibradores neumáticos disponibles en el mercado.



- |  |   |
|--|---|
| 1. Camisa de aleación de Aluminio anodizado.     | 6. Buje de aleación de aluminio.          |
| 2. Pistón de Bronce                              | 7. Base para montaje roscada.             |
| 3. Resorte iniciador.                            | 8. Tapa de aleación de aluminio anodizado |
| 4. Entrada de aire                               | 9. Salida de aire.                        |
| 5. Sistema de desfogue con silenciador de ruido. |   |

**S** Hechos para pequeña amplitud.

**M** Hechos para mediana amplitud.

**L** Hechos para gran amplitud.

### Construcción

#### FP

Carcasa de aluminio de superficie templada y resistente a la corrosión

#### FPLF

Superficie extratemplada y resistente a la corrosión, tratada con el óxido de aluminio proveniente de un electrolito de titanio ferroso

### Reglas de Mantenimiento

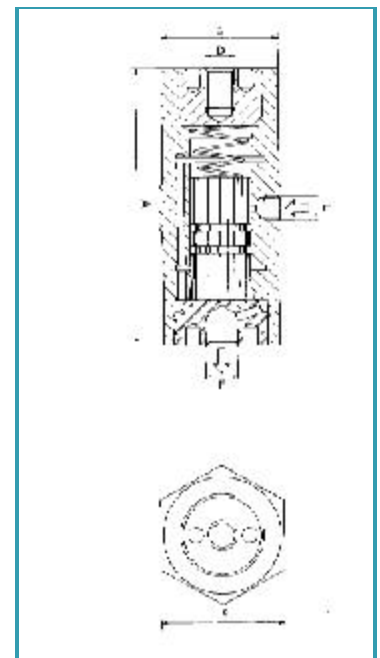
Un filtro de 5 micrones es necesario! El FP necesita de un lubricador para garantizar su larga vida.

Únicamente un aceite de alto grado especial para motores de aire debe usarse.

El filtro de la línea de aire debe ser revisado y limpiado regularmente. La suciedad o el aceite contaminado volverán lento o pararán el vibrador

### DIMENSIONES

MODELO	A	B	C	D BASE	E (BSP) ENTRADA	F (BSP) SALIDA	PESO (lbs)
FP 12 S	2.80"	1.22"	1.34"	M-8	1/8"	1/8"	0.32
FP 12 M	3.19"	1.22"	1.34"	M-8	1/8"	1/8"	0.37
FP 12 L	3.70"	1.22"	1.34"	M-8	1/8"	1/8"	0.45
FPLF 12 M	3.19"	1.22"	1.34"	M-8	1/8"	1/8"	0.37
FP 18 S	3.19"	1.57"	1.65"	M-10	1/8"	1/8"	0.62
FP 18 M	3.70"	1.57"	1.65"	M-10	1/8"	1/8"	0.75
FP 18 L	4.29"	1.57"	1.65"	M-10	1/8"	1/8"	0.9
FPLF 18 M	3.70"	1.57"	1.65"	M-10	1/8"	1/8"	0.75
FP 25 S	3.86"	1.89"	1.97"	M-12	1/8"	1/4"	1.17
FP 25 M	4.57"	1.89"	1.97"	M-12	1/8"	1/4"	1.43
FP 25 L	5.35"	1.89"	1.97"	M-12	1/8"	1/4"	1.74
FPLF 25 M	4.57"	1.89"	1.97"	M-12	1/8"	1/4"	1.43
FP 35 S	3.86"	2.28"	2.56"	M-12	1/4"	1/4"	1.86
FP 35 M	4.57"	2.28"	2.56"	M-12	1/4"	1/4"	2.29
FP 35 L	5.53"	2.28"	2.56"	M-12	1/4"	1/4"	2.82
FPLF 35 M	4.57"	2.28"	2.56"	M-12	1/4"	1/4"	2.29
FP 50 M	6.06"	3.33"	3.54"	M-16	1/4"	1/4"	7.15
FP 60 M	6.06"	3.74"	4.33"	M-16	1/4"	1/4"	9.35
FP 95 M	6.14"	5.51"	5.91"	N/A	3/8"	3/8"	20.7



**POWTEK**

3060 BRISTOL ROAD - SUITE 236 BENSLEM, PA 19020

TEL: 215-752-9901 FAX: 215-702-1607

powtek@powtekcorp.com

www.powtekcorp.com