

# FKL

# IMPACTADOR

El **FKL impactador** genera ondas simples en forma similar como una porra.

El repentino choque del impacto le permite mover productos pegajosos y adherentes.

El impactador, por su alta aceleración mueve producto que generalmente no responde a vibradores rotativos y lineales estandar

El tiempo entre impactos puede ser ajustado desde 3 segundos hasta un día, dependiendo de como se ajuste el temporizador



## FICHA TECNICA

MODELOS		FKL 100	FKL 150	FKL 200
PRESION	PSI	50-100	50-100	50-100
FRECUENCIA	impactos por minuto	0-20	0-20	0-20
FUERZA DE IMPACTO EQUIVALENTE	lbs	300	600	1200
CONSUMO	pies cubicos / impacto	0.07	0.15	0.30
ESPESOR DE PARED DE TOLVA	pulgadas	1/8" -1/4"	3/16"-5/16"	1/4" - 1/2"
PESO	lbs	10	21	32

## Como trabaja

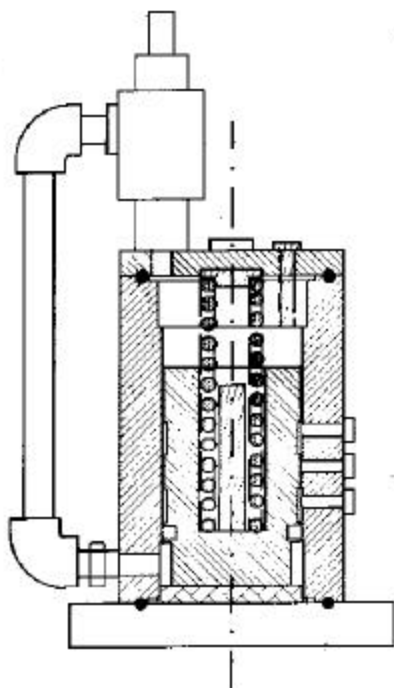
El aire comprimido mantiene el pistón presionando el resorte. Cuando el aire se libera, el resorte dispara el pistón contra el fondo de la base. Cuando el arie es reinyectado, el pistón es recargado.

## Aplicaciones del impactador

Hábil para tumbar producto rebeldemente adherido a las paredes de la tolva.

Previene obstrucciones y cavernas.

Es el paso a seguir cuando vibradores rotativos o lineales estandar no hacen el trabajo esperado.

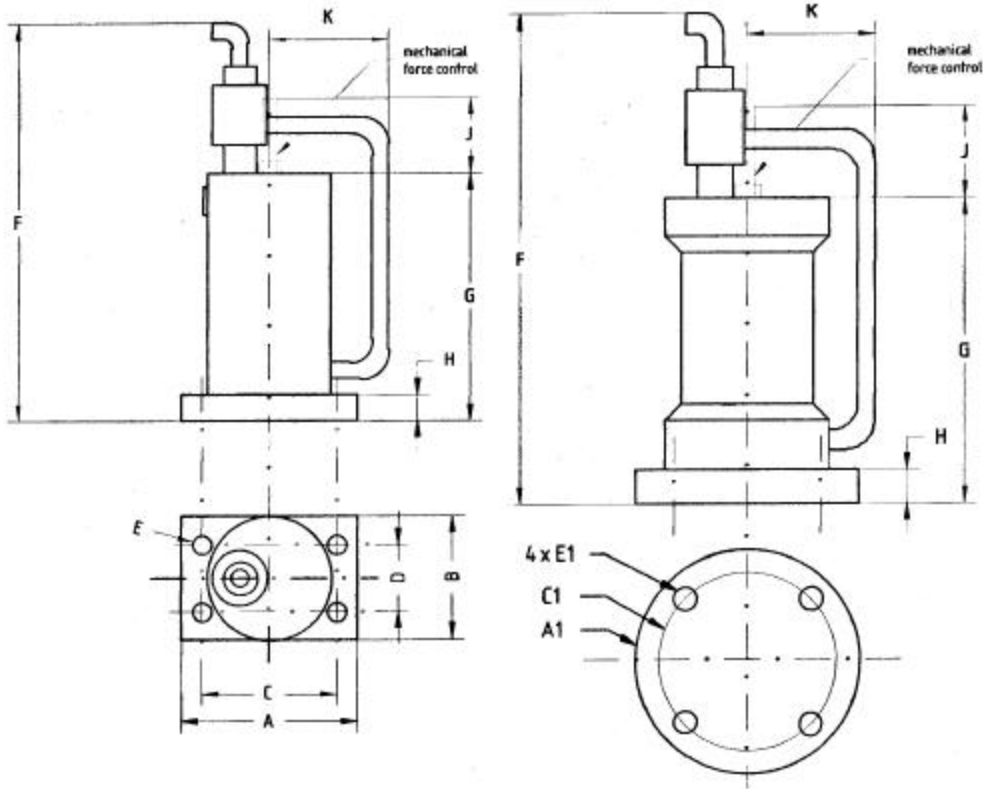


## Construcción

El impactador FKL está hecho de cuerpo de aluminio mecanizado y de un pistón de acero templado. La base es de aluminio y lleva una platina de plastico altamente resistente al impacto que actúa como eliminador de ruido.

Se suministra con un temporizador electrónico y una valvula solenoide normalmente cerrada de tres vías.





DIMENSIONES													
MODELO	A	A1	B	C	C1	D	E	E1	F	G	H	J	K
<b>FKL 100</b>	5.12"	---	3.54"	3.93"	---	1.97"	0.51"	---	12"	7.16"	3/4"	2.16"	4.0"
<b>FKL 150</b>	---	5.51"	---	---	4.53"	---	---	0.53"	15"	11.7"	7/8"	2.16"	4.3"
<b>FKL 200</b>	---	7.08"	---	---	5.98"	---	---	0.67"	16"	10.8"	1"	2.16"	5.1"

### Reglas Generales de Mantenimiento

Use siempre regulador y filtro de 5 micrones para controlar y limpiar el suministro de aire comprimido

El Vibrador debe estar montado de manera segura en una superficie pareja y lisa. Use tuercas o arandelas de seguridad o fijador Loctite para apretar los tornillos

El rango de temperatura debe estar entre 40° F y 180° F

### Reglas de Lubricación del Aire

El impactador puede ser operado con aire comprimido seco y entonces no ser lubricado.

Si decide usar aire comprimido lubricado para operar el impactador, deberá entonces usar siempre este tipo de aire ya que el aceite adicionado al impactador en la fábrica puede ser desplazado por el aceite incorporado al aire.

Asegúrese de cortar el suministro de aire y descomprimir la línea durante la instalación o mantenimiento.

# POWTEK

3060 BRISTOL ROAD - SUITE 236 BENSLEM, PA 19020  
 TEL: 215-752-9901 FAX: 215-702-1607  
 powtek@powtek.us www.powtek.us